

Общество с ограниченной ответственностью
«Научно-техническая компания ПРИБОРЭНЕРГО»

**Устройства защиты от импульсных перенапряжений
(УЗИП) ОПС-10С-1Р (S) 2 Класса**

Руководство по эксплуатации
Паспорт
ТЛСП.646782.009ПСРЭ

Чебоксары
2022

Оглавление

1	Основные сведения об изделии.....	3
2	Комплектность.....	3
3	Сроки службы и хранения, гарантии изготовителя.....	3
4	Требования безопасности.....	4
5	Обслуживание.....	4
6	Условия транспортирования.....	4
7	Условия хранения и утилизации.....	4
8	Указание по эксплуатации.....	4
9	Свидетельство о приемке.....	4
	Приложение А.....	5
10	Лист регистрации изменений.....	7

1 Основные сведения об изделии

Устройства защиты от импульсных перенапряжений (далее – УЗИП) серии ОПС-10 применяют для защиты электрических сетей и электрооборудования от прямого или косвенного воздействия грозовых и импульсных перенапряжений.

УЗИП предназначено для эксплуатации в однофазных или трехфазных сетях переменного тока напряжением до 275 В и частотой 50 Гц.

УЗИП позволяет ограничить перенапряжение, добиться высокой отводящей способности и высокой скорости срабатывания.

Для удаленного контроля УЗИП может быть установлена сигнализация мониторинга рабочего состояния устройства.

Технические характеристики устройства приведены в таблице 1.

Таблица 1 – Технические характеристики

Параметры		Значения
Степень защиты по ГОСТ 14254-2015		IP20
Диапазон рабочих температур, °С		- 40...+ 50
Типоисполнение		варисторное/газоразрядное
Сечение подключаемых проводников, м		4...25
Число полюсов		1
Масса, г		150
Время срабатывания, нс		25
Рабочее напряжение, В		275
Максимальное импульсное напряжение, В		6000
Номинальный разрядный ток $I_n(8/20)$, кА		20
Максимальный разрядный ток I_{max} , кА		40
Защитный уровень напряжение, кВ		1,5
Классификационное напряжение, В		650
Максимальный ток, А		63
Габаритные размеры, мм	Длина	90,25
	Высота	64,75
	Ширина	18

2 Комплектность

Устройство УЗИП ОПС-10С-1Р(S)	_____ шт.
Упаковка	<u> 1 </u> шт.
Паспорт, на партию	<u> 1 </u> экз.

3 Сроки службы и хранения, гарантии изготовителя

Режим работы	непрерывный.
Срок службы	15 лет.
Гарантийный срок эксплуатации	12 месяцев со дня продажи.
Срок хранения	2 года.

Если дату продажи установить невозможно, то гарантийный срок исчислять с даты его изготовления. Претензии не принимаются при нарушении условий эксплуатации, при механических и термических повреждениях корпуса изделия или ТЛСП.646782.009ПСРЭ

нарушении целостности гарантийной наклейки.

4 Требования безопасности

Обслуживание и ремонт выполнять исключительно в отсутствие напряжения.

Устройство защиты от импульсных перенапряжений должно быть установлено в электрощитах только со степенью защиты от пыли и влаги не менее IP30.

До металлических частей щитка расстояние должно быть не менее 5 мм от боковых и не менее 20 мм от верхних и нижних частей.

Со стороны питающей цепи устройства защиты от импульсных перенапряжений необходимо устанавливать автоматический выключатель или предохранитель, который соответствует нагрузке цепи.

5 Обслуживание

В процессе эксплуатации один раз в 6 месяцев требуется подтягивать контактные винтовые зажимы. В случае срабатывания УЗИП подлежит утилизации.

6 Условия транспортирования

Транспортирование устройства разрешается любым видом крытого транспорта, обеспечивающим предохранение упакованных устройств от механических повреждений при температуре от $-40\text{ }^{\circ}\text{C}$ до $+50\text{ }^{\circ}\text{C}$.

7 Условия хранения и утилизации

Хранение устройства осуществлять в упаковке изготовителя в крытых сухих помещениях при температуре окружающего воздуха от $-40\text{ }^{\circ}\text{C}$ до $+50\text{ }^{\circ}\text{C}$.

По истечении срока службы приборы утилизируются по видам материалов.

8 Указание по эксплуатации

Монтаж устройства осуществлять на DIN-рейку 35 мм, согласно установочным размерам, приведенным в приложении А.

Максимальный диаметр монтажных проводов составляет 4,5 мм. Для закрепления провода применяют винтовые клеммы.

9 Свидетельство о приемке

Изделие изготовлено в соответствии с действующей технической документацией и признано пригодным для эксплуатации.

Подпись лица, ответственного за приемку:

_____ (_____).

Дата: «_____» _____ 20____ г.

Приложение А

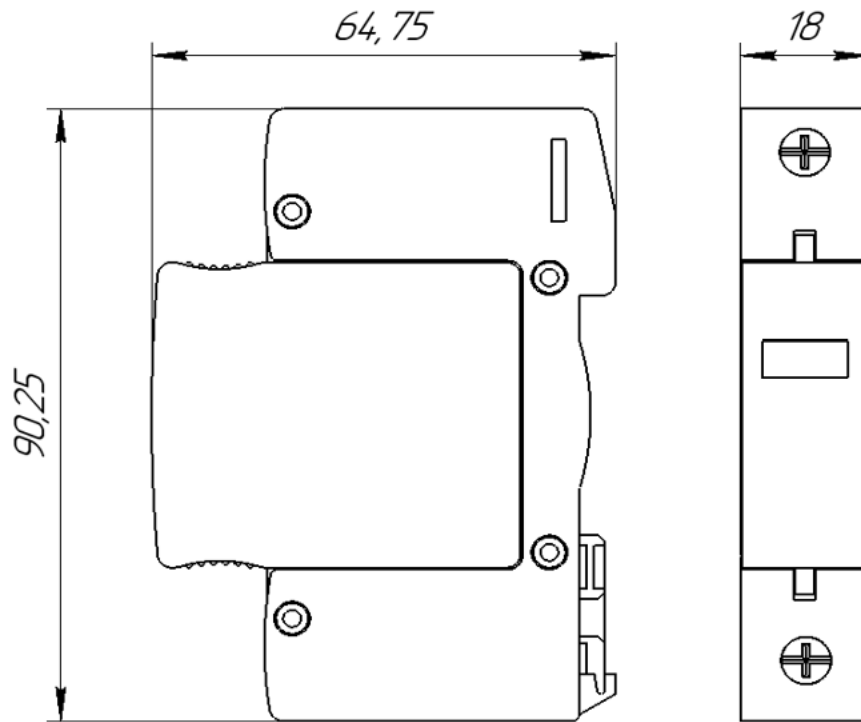


Рисунок А.1 –Габаритные размеры УЗИП ОПС-10С-1Р(С)

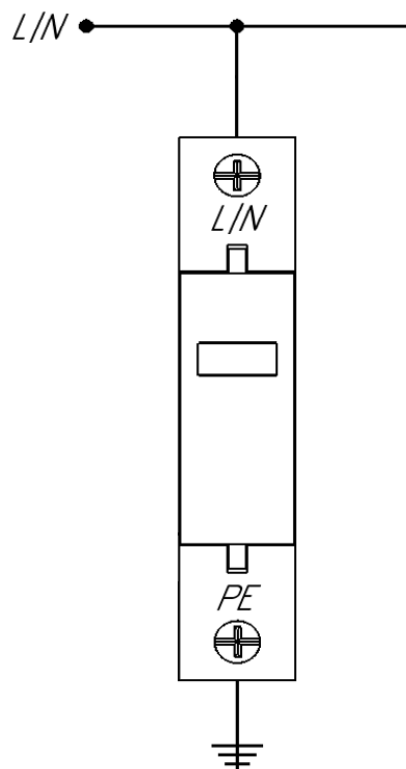


Рисунок А.2 – Схема УЗИП ОПС-10С-1Р(С)

Продолжение приложения А

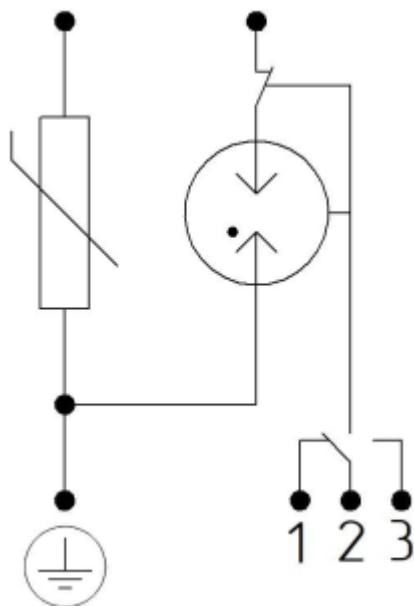


Рисунок А.3 – Схемы электрические принципиальные УЗИП ОПС-10С-1Р(С)

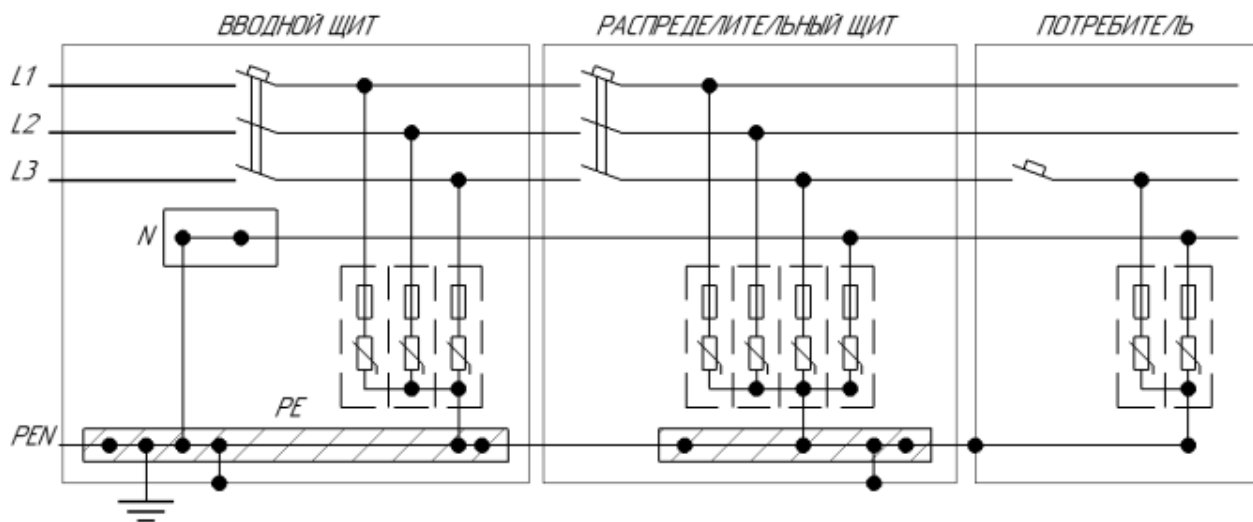


Рисунок А.4 – Схема подключения автоматического предохранителя

